

UP788
HAYATE

疾風



SAFETY



工二IP株式会社

UP788
HAYATE

疾風

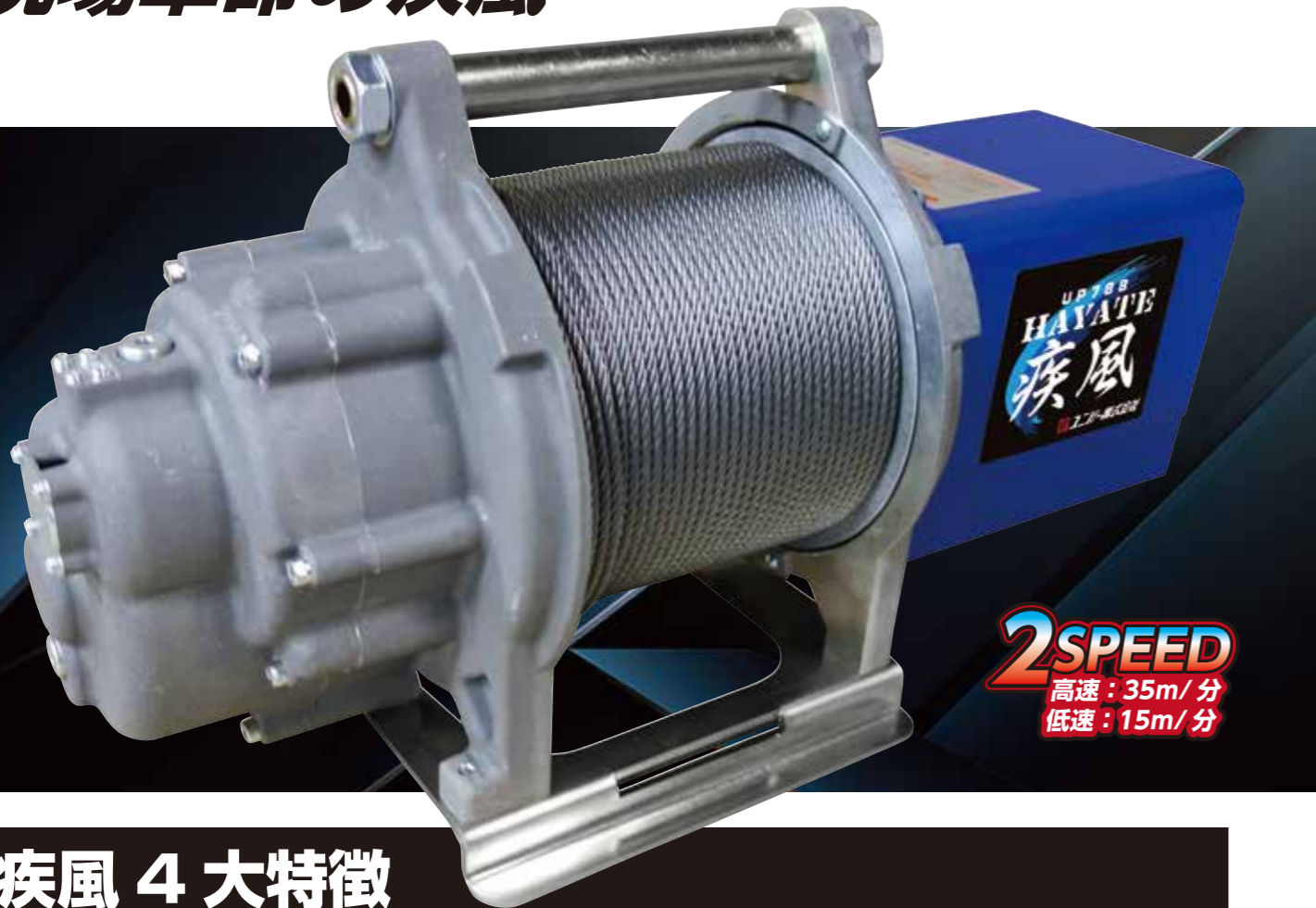


過酷な現場の声から生まれた
圧倒的なタフ設計

現場は過酷でした。私たちの想像以上に過酷。
より一層、強固なモデルが求められていると実感しました。
建設業界のリーディングカンパニーとして何が出来るのか。
現場の声に真摯に。圧倒的なタフなモデル。
これが私達の「ものづくり」の想いです。

ユニバー株式会社 社員一同

パワフル・スピード そしてよりタフネスに進化 現場革命の疾風

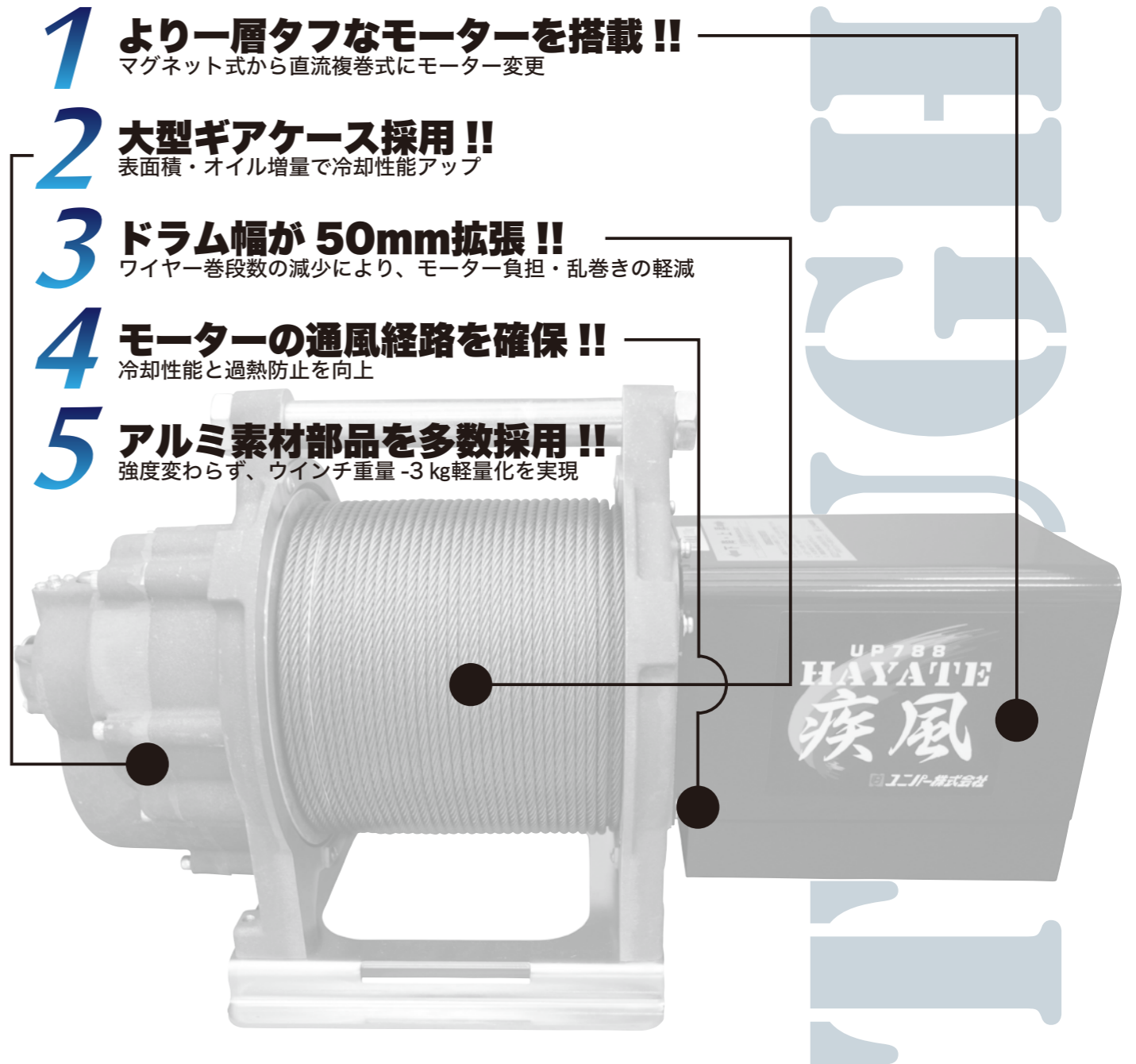


疾風 4 大特徴

- ▶ **業界最速の最大 35m/分を実現。巻揚げ速度を 2 段階で調節可能！**
スピード調節は 2 段階を実現。(高速:35m/分 低速:15m/分)
- ▶ **巻揚げ荷重 130kg まで可能！**
速度低下を軽減する出力 1000w のモーターを装備。
- ▶ **最大 100m 送信可能なコードレスリモコン搭載！**
無線リモコン送信機は最大で 2 個使用が可能。
同時操作時の誤動作防止回路付。
- ▶ **5mm×100m のワイヤーロープ採用！**
最大 100m までの巻取りが可能。15 階建ての高層ビルにも対応。

より強固になった 5 大設計

- 1 より一層タフなモーターを搭載！！**
マグネット式から直流複巻式にモーター変更
- 2 大型ギアケース採用！！**
表面積・オイル増量で冷却性能アップ
- 3 ドラム幅が 50mm 拡張！！**
ワイヤー巻段数の減少により、モーター負担・乱巻きの軽減
- 4 モーターの通風経路を確保！！**
冷却性能と過熱防止を向上
- 5 アルミ素材部品を多数採用！！**
強度変わらず、ウインチ重量 -3kg 軽量化を実現



他社従来品と比べ

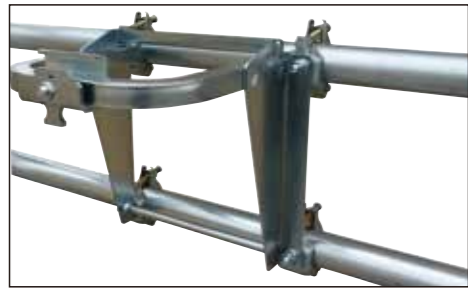
荷揚げ時間 **40% 削減！**

荷揚げ時間の違い
【揚程 45m、15 階建、荷揚げ 1 回 130kg、
往復 100 回 (13t) 稼働での計算値】



簡単設置

専用ウインチベースで簡単にウインチを取付け。組替え・盛替え作業がスピーディーに行えます。



①ウインチベース取付
単管パイプφ48.6を2本横に250mmピッチで平行に設置。単管パイプにウインチベースを取付けます。(ベースの水平を確認)



②ウインチ取付
ウインチ本体をウインチベースに差込みます。

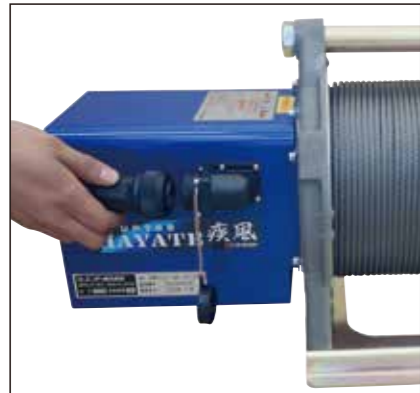


③ウインチ固定
前面ロックプレートのロックを確認し、裏側ノブボルトを締め込み固定します。

吊下げタイプのウインチは、常に最上部へウインチを設置するため、ウインチ本体を上を持ち上げる必要がありますが、**疾風ウインチは足場の下部にウインチ本体を設置するため、上部の滑車を移動するだけで簡単に安全に組替え、盛替え作業が可能となりました。**

簡単接続

接続コードの位置を改善しました。
高い安全性と接続コードの破損を防ぐ為に背面に移動しました。

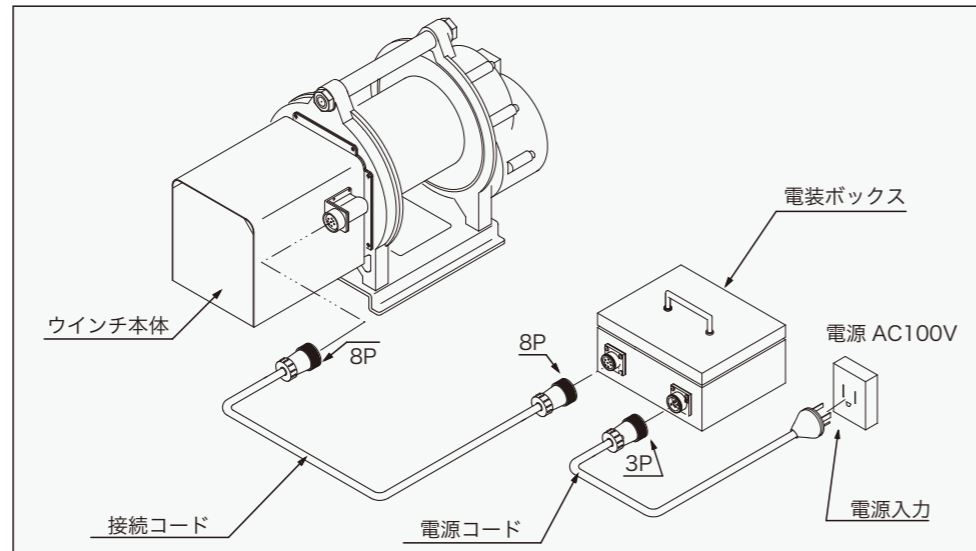


電装ボックスとウインチ本体の接続方法

- ・ウインチカバー側面のコネクタへ接続
- ・ワンタッチで接続できるプラグに改良
- ・接続コードの破損を防ぐ為に背面に移動
- ・電源コードは、電圧低下防止の為、3.5mm²の太いタイプに改良



UP788RC 無線タイプ接続図



疾風ウインチ：セット構成

●UP788 疾風ウインチ基本セット



電装ボックス
●電源コード 3m
●接続コード 2m (8P/8P プラグ)

ウインチベース (単クランプ4ヶ付)

UP788 ウインチ本体

●無線リモコン送信機 1 個



リモコンケース (ストラップ付)



オプション
追加無線リモコン送信機

無線リモコンスイッチは、最大2個使用(オプション)する事ができ地上と上部での操作が可能です。

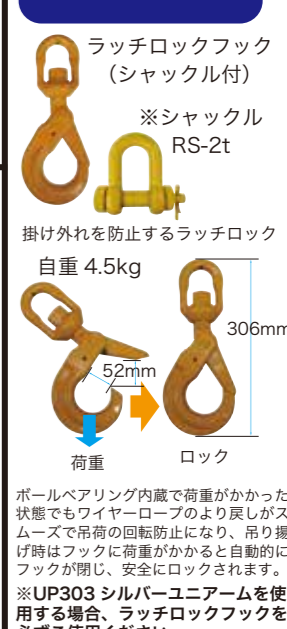
ワイヤーの長さを選ぶ

4mm ワイヤーロープは使用できません。

5mm × 80m
JIS規格ワイヤーロープ

5mm × 100m
JIS規格ワイヤーロープ

フック



疾風ウインチは、ワイヤーの長さをお選びいただけます。

UP788RC無線仕様

型式・品名	仕様	数量	重量 (kg)	無線タイプ リモコンスイッチ付	
				ワイヤー80m巻 ラッチロックフック付	ワイヤー100m巻 ラッチロックフック付
				UP788RC-80L	UP788RC-100L
①ウインチ本体		1	29.5	●	●
②ウインチベース		1	5	●	●
③電装ボックス(無線タイプ)	電源コード付 接続コード付	1	3.5	●	●
④リモコンスイッチ(無線タイプ)	リモコンケース付	1	0.3	●	●
⑤ラッチロックフック	シャクル付	1	4.5	●	●
ワイヤーロープ	5mm×80m	1	8	●	—
ワイヤーロープ	5mm×100m	1	10	—	●

仕様	仕様
入力電源	AC100V 50/60Hz 15A 漏電ブレーカー内蔵
無線送信機	リモコンスイッチ (1個) 5チャンネル送信 無線送信距離100m 単三アルカリ乾電池3個使用 オートパワーオフ機能付 ※ オプションで1個追加可能 (最大2ヶ所操作可能)
無線受信機	5チャンネル受信

品番説明	UP788	RC	80/100	L	<1>	<2>	<3>	<4>
	<1>	<2>	<3>	<4>	ウインチの型式	無線タイプ	ワイヤーロープの長さ	80・・・80m 100・・・100m

UP788疾風ウインチ仕様

型式	UP788RC-80L	UP788RC-100L
モーター形式	複巻式直流モーター	
定格出力	1000W	
電源	AC100V 50/60Hz	
定格電流	15A	
定格時間	5分	
巻揚荷重	130kg	
巻揚速度	高速 (m/分)	35m/分
	低速 (m/分)	15m/分
ブレーキ方式	二重ブレーキ メカニカルブレーキ+発電制動	
ウインチ本体	26.5kg (ワイヤーロープ含まない)	
電装ボックス	無線タイプ	
ワイヤーロープ	5mm×80m	5mm×100m
電源コード	3m (3Pメスプラグ・ボックシンプラグ付)	
接続コード	2m (8P/8P オスプラグ付)	
操作スイッチ	無線リモコン送信機1個 (オプション1個追加可)	
安全装置	過巻防止スリップ機能/緊急停止機能/漏電ブレーカー/手動降下機能	
付属品	ラッチロックフック/専用ウインチベース	

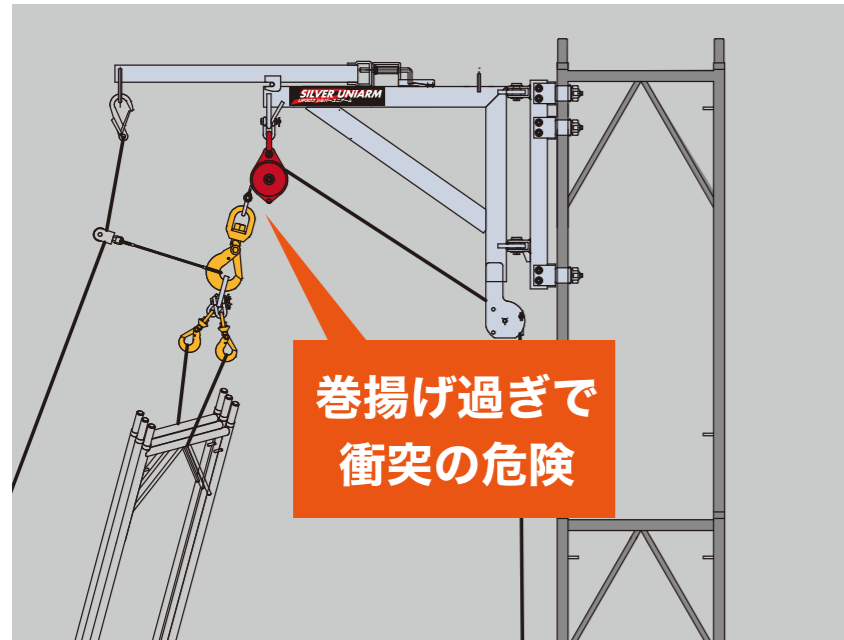
製品特長

- ・無線送信距離 100m (使用環境により変わります)
- ・無線リモコン送信機は最大2個まで使用可能です。2ヶ所同時に操作する場合、優先回路が動き先に操作した方が優先となり、同時に使用する事はできない安全回路付きです。
- ・無線リモコン送信機は無操作の状態が1分以上続くと自動的に電源が切れるオートパワーオフ機能付き。
- ・非常緊急停止機能付。緊急時無線リモコン送信機の停止ボタンで緊急停止ができウインチの電源を確実に遮断します。
- ・漏電ブレーカー内蔵 ウインチ本体で漏電や過負荷等のトラブルがあった場合にブレーカーを切ります。

こだわりの安全設計

① 過巻防止スリップ機能 特許第 6671723 / 特許第 7179312

吊荷の巻き揚げ過ぎでの過巻防止スリップ機能が働き巻き込み事故を未然に防ぎます。過巻防止スリップ作動後も、巻き下げ方向にて簡単解除。



安全設計の特許技術

高速・安全・信頼の疾風ウインチは、独自機能の安全過巻防止機構で特許取得！

【足場部材の吊上げ時の注意事項】

・吊荷を巻き揚げ過ぎ

吊荷を巻き揚げ過ぎる事で吊荷の落下、ワイヤーロープの切断の事故が起こる可能性があります。

・吊荷の引掛りに気が付かずに巻き揚げた

吊荷が荷揚げ途中に引掛り、巻き揚げ過ぎた場合、吊荷の落下、ワイヤーロープの切断、建物・足場部材の損傷等が起り大変危険です。

・吊荷のオーバーロード

吊荷を規定の重量以上に吊上げた場合、ワイヤーロープの切断、ウインチの故障等につながります。

上記の事項を防止する為に「UP788 疾風ウインチ」には、過巻防止機能（スリップ機能）が備わっております。巻き揚げ過ぎに負荷荷重を感知してスリップ機能が働き事故を未然に防ぎます。過巻防止機能が作動しましたら運転を止めて、巻き下げ方向にて解除でき、解除後は速やかに作業を再開する事ができます。

※注意

過巻防止機能は、万が一の安全装置ですので常時使用する事はできません。

② 緊急停止機能

異常を感じたらすぐさま緊急停止する停止ボタンを装備。



※無線リモコン送信機に緊急停止ボタンを装備。緊急時にリモコンスイッチのボタンで停止させる安全機能です。

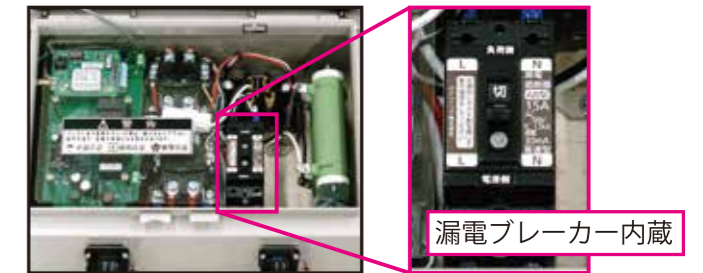
※オプション



- ・無線リモコン送信機を追加して、2ヶ所での操作が可能
- ・ウインチ1台に付2個まで使用可能
- ・無線リモコン送信機2個使用時、同時操作時の誤作動防止回路付
※1個の無線リモコン送信機を操作している際は、もう1つの無線リモコン送信機での操作はできなくなります。どちらの無線リモコン送信機も都度早く操作した方が優先になります。

③ 漏電ブレーカー内蔵

漏電ブレーカーを内蔵しているので、万が一使用中に発生した電気事故でも、未然にブレーカーが落ち、安心してお使いいただけます。



④ 手動降下機能

万が一の停電、故障時にも荷を手動で降ろせる安全機構。



※ギア側面にあるプレートを外すと手動降下機能が出てきます。13mmのボックスレンチで安全に吊荷を手動で降ろす事ができます。

現場使用例



疾風ウインチ Q&A

- Q1 何階建ての建物まで使用可能ですか？
A 15階建て（約48m）まで使用可能です。ウインチ本体を上部に設置した場合それ以上にも使用可能です。（ワイヤーロープ最大巻取 100m）
- Q2 ワイヤーロープは100m以上巻けますか？
A ワイヤーロープの最大巻取りは5mm×100mまでです。4mm径のワイヤーロープの使用はウインチドラム内に多重巻取りになり、また、ワイヤーロープのヨレ、つぶれ、ねじれ、食い込み等が起こりやすくキック、切断の原因になるため使用はできません。
- Q3 過巻防止スリップ機能は常時使用は可能ですか？
A 過巻防止スリップ機能は、非常用の装置です。常時使用する事はできません。
- Q4 電工ドラム（延長コード）は何mまで使用できますか？
A 電線の太い物（3.5mm以上）を使用する事で最大30mまで使用可能です。2.0mmの太さの場合は最大20mまでとなります。細い延長コードを使用しますと電圧降下でウインチの能力を発揮できない他、故障の原因になります。
- Q5 発電機は何KVAを用意したらよろしいでしょうか？
A ウインチモーター出力は1KWありますので約3倍の3KW以上でインバーター付きの発電機をご使用下さい。ウインチ1台につき発電機1台必要です。
- Q6 昇圧機は使用できますか？
A 昇圧機は使用できません。100Vを超えた電圧は、モーターに負担が掛かり故障の原因となります。

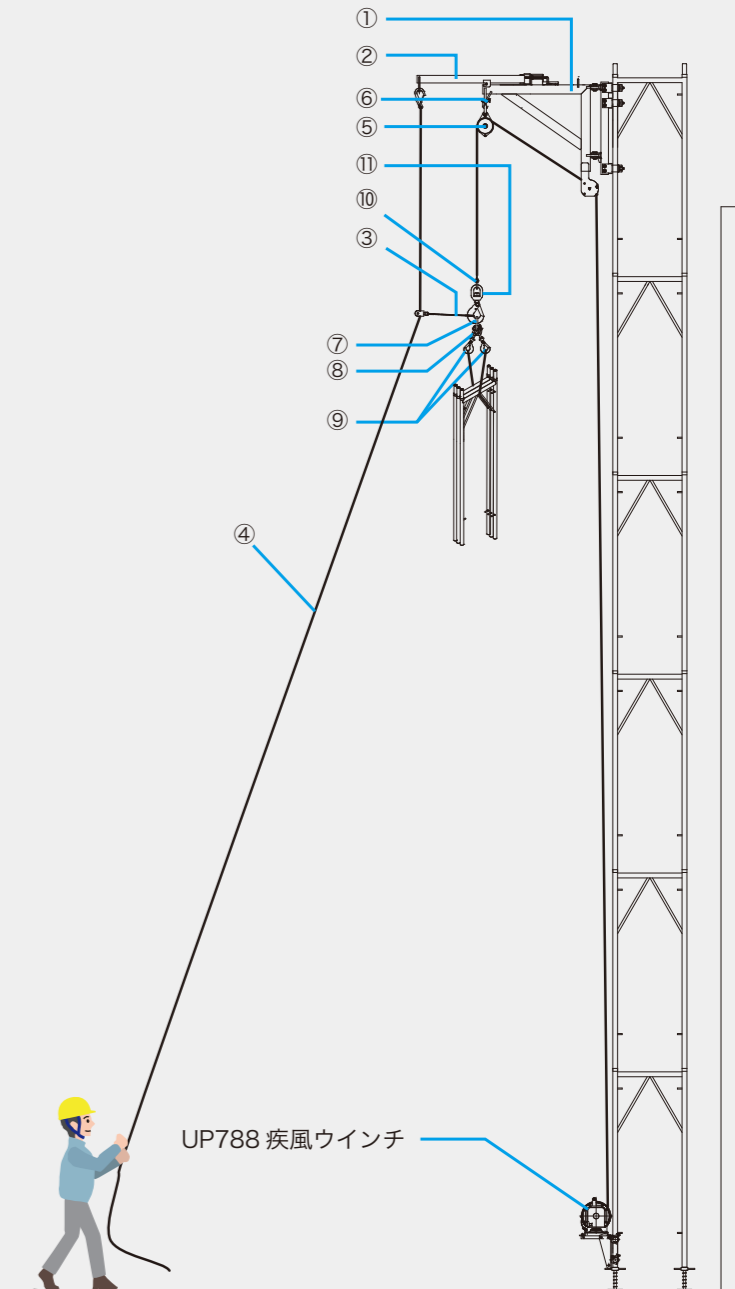
介錯ロープガイドシステム

ブラケットアームの旋回が軽く、介錯ロープをガイド代わりにして荷揚げができる足場部材の荷揚げ革命！新たな荷揚げシステムが誕生しました。
 高速ウインチ「疾風」と「シルバーユニアーム」を組み合わせる事で安全に効率の良い荷揚げ作業ができます。

シルバーユニアーム
 説明動画
 特許第 5948542

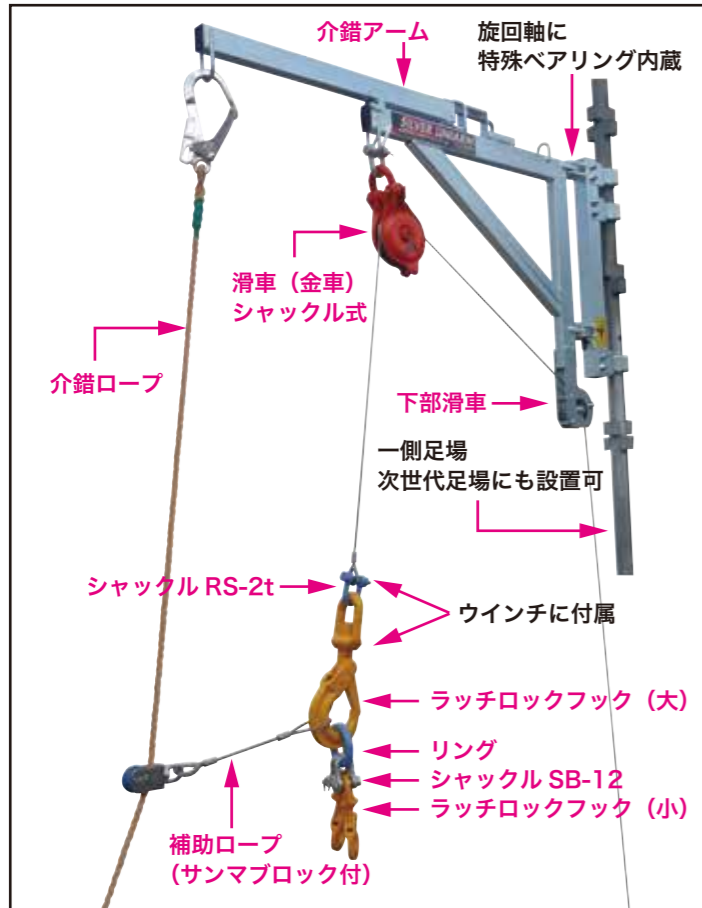


■UP788疾風ウインチ UP303シルバーユニアーム仕様図



品名	数量
①シルバーユニアーム (本体)	1
②介錯アーム	1
③補助ロープ (サンマブロック付)	1
④介錯ロープ (大径フック付)	1
⑤オタフク滑車 SB-5F	1
⑥シャックル SB-14	1
⑦打抜きリング 16×65	1
⑧シャックル SB-12	2
⑨ラッチロックフック (小)	2
⑩シャックル RS-2t	1
⑪ラッチロックフック (大)	1

※⑩シャックル RS-2t
 ⑪ラッチロックフック (大) は、
 UP788 ウインチに付属しています。



シルバーユニアームの特長

- 回転軸に特殊ベアリングを内蔵しておりアームが軽く振れ、アーム間近でも安全に荷取りができます。
- 介錯ロープをガイド代わりにし、吊荷を揚げる事ができます。

介錯ロープ、補助ロープ(サンマブロック付)を使用するメリット

- 介錯ロープに沿って吊荷が上がるので、吊荷の回転を防ぎます。(補助ロープ)
- 介錯ロープを介錯アームに固定する事で、ロープの上下運動がなくなりロープが足元に絡まず安全です。
- 介錯ロープをテコの原理を応用し、引くことで植木・下屋根・アサガオ等の障害物をかわすことが可能になりました。

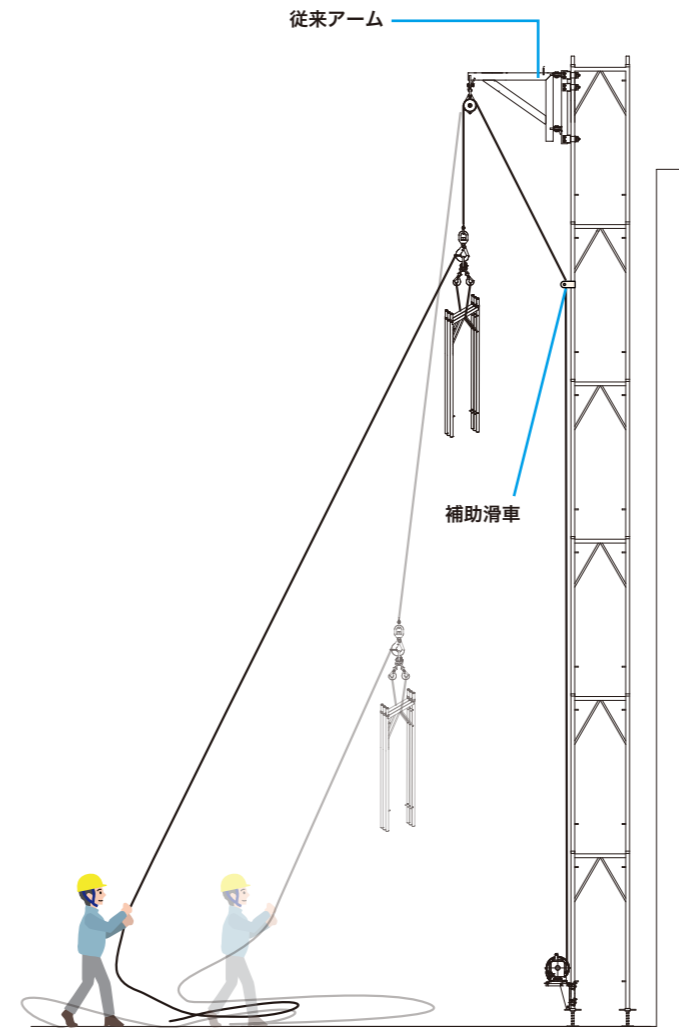
取付

- 一側足場、次世代足場のポケットもかわして設置できます。
- クランプ適合パイプ Φ42.7 Φ48.6
- 介錯アームとアーム本体が分割しているので、設置も簡単。



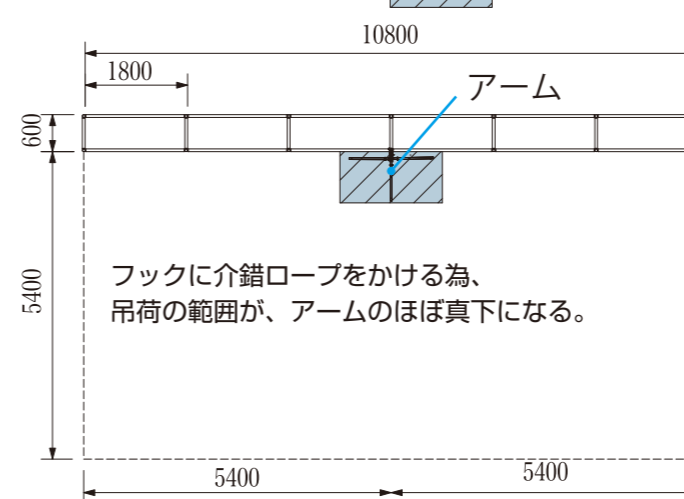
従来品と UP303 シルバーユニアームとの比較

■従来の設置例

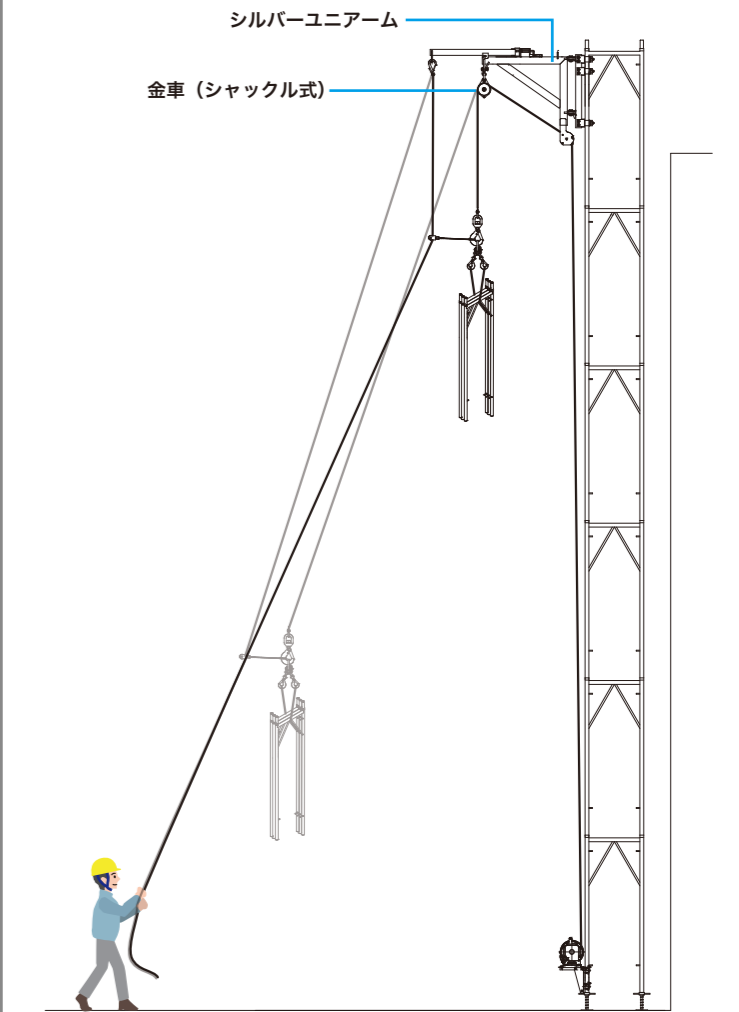


- 吊荷の上げ下げの誘導は吊荷が上がる程誘導が難しくなります。
- 吊荷が回転しやすく、操作が難しくなります。
- 下り操作時ロープを引き寄せる必要がある為、ロープが溜まり足元に絡み危険です。
- 常にロープを張る力が必要なので、障害物をかわす事が困難になる場合があります。

■従来の吊荷範囲

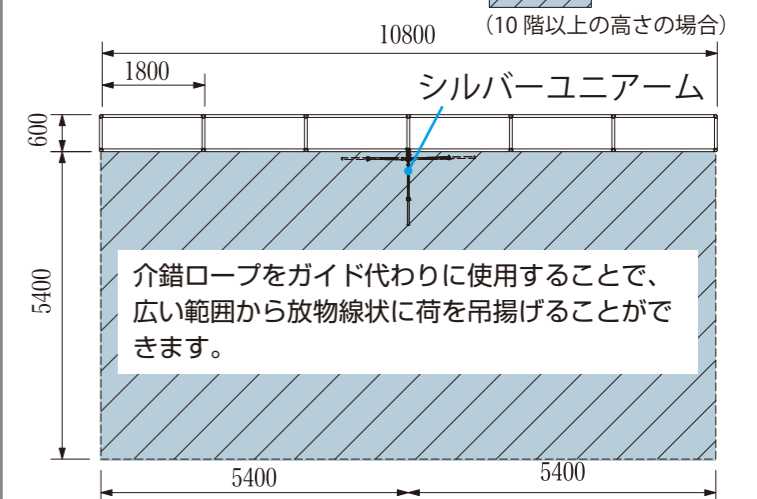


■UP303シルバーユニアーム設置例



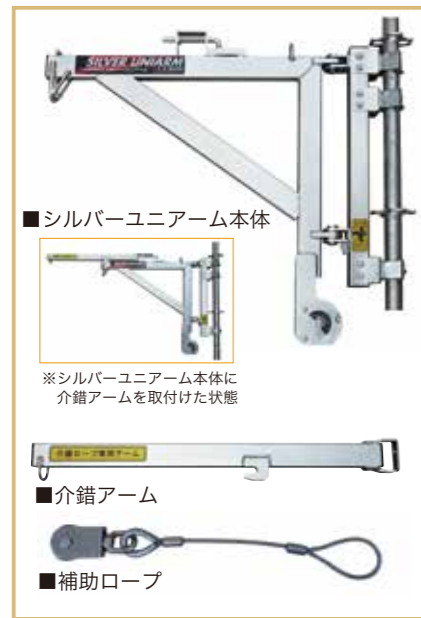
- 介錯ロープをガイド代わりにし、吊荷を揚げる事ができます。
- 介錯ロープに沿って上がるので、吊荷の回転を防ぎます。
- ロープの上下運動がなくなり、ロープが足元に絡まず安全です。
- テコの原理を応用し引く事で、植木などの障害物をかわす事ができます。

■UP303の吊荷範囲



UP303 シルバーユニアーム構成

◆シルバーユニアームセット



◆吊具セット A



◆吊具セット B



◆吊具セット C



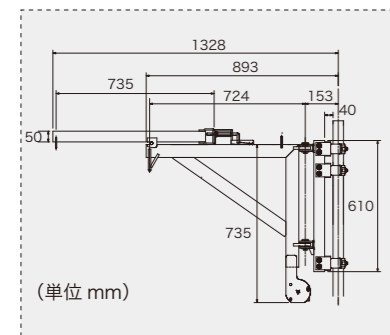
注意：シルバーユニアームに取付ける滑車（金車）は、シャックル式で固定する物をご使用下さい。介錯ロープは、12mm又は14mmの太さの物を使用して下さい。

■UP303 シルバーユニアーム 製品構成表

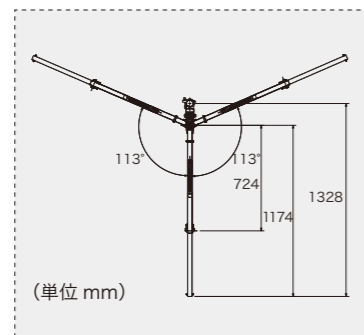
型式・品名	仕様	数量	重量	シルバーユニアームセット			
				UP303	吊具セット A UP303TA	吊具セット B UP303TB	吊具セット C UP303TC
シルバーユニアーム 本体	クランプ3個付	1	14kg	●	—	—	—
介錯アーム		1	1.8kg	●	—	—	—
補助ロープ	サンマブロック付	1	0.5kg	●	—	—	—
介錯ロープ (大径フック付)	12mm×50m	1	4.2kg	—	●	—	—
オタフク滑車	SB-5F	1	3.3kg	—	●	—	—
シャックル	SB-14	1	0.5kg	—	●	—	—
打抜きリング	16×65	1	0.5kg	—	●	—	—
シャックル	SB-12	1	0.3kg	—	—	●×2	—
ラッチロックフック (小)		1	0.7kg	—	—	●×2	—
シャックル	BB-22	1	2.3kg	—	—	—	●
スリング	25mm×400mm	1	0.1kg	—	—	—	●×6
吊りフック		1	0.3kg	—	—	—	●×6
シャックル	SB-12	1	0.3kg	—	—	—	●×6

UP303 シルバーユニアーム構成規格

■寸法図



■旋回角度



旋回半径	724mm
旋回角度	226度
アーム本体重量	14.0kg
介錯アーム重量	1.8kg
アーム定格荷重	150kg

UP303 シルバーユニアーム組立説明動画

ウインチの真上に取付けられない場合は、ワイヤーロープが整列巻をする事ができませんので、ウインチの真上に方向転換用の滑車（滑車はウインチから2.5m以上離して設置）を取付けて使用して下さい。

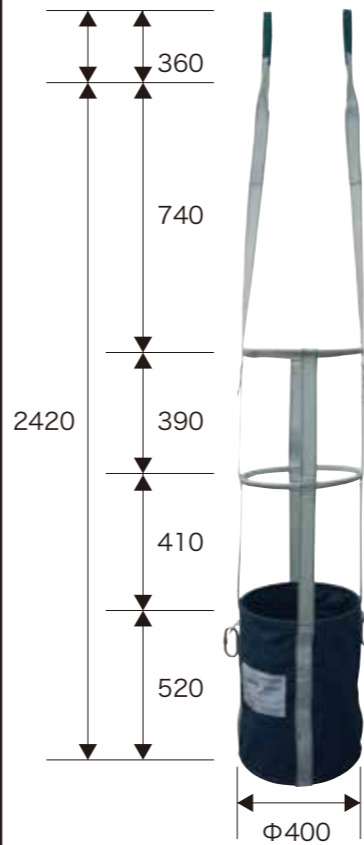


強力大型荷揚げバッグ

プロ仕様荷揚げバッグの決定版!! 荷揚げには専用のバッグを使いましょう

K-2420 吊りバッグ

Φ400mm×H2420mm



KM-NB01 吊りバッグ

Φ350mm×H400mm
小物用 耐荷重 100kg



KM-NB03 吊りバッグ

Φ350mm×H1400mm
長物用 耐荷重 100kg



自立式Fバッグ

短尺手すりの大量荷揚げ時短効果発揮!
安全・安心の自立式スクエアバッグ

FB-600L Lサイズ

W630mm×D470mm×H600mm
耐荷重 120kg



FB-350M Mサイズ

W630mm×D350mm×H350mm
耐荷重 120kg



支柱、筋交い等の長物用
違う長さを同時に荷揚げ可能

△折り畳んだ状態

電圧降下の防止

疾風ウインチを安全に、また快適にご使用いただくために推奨電工ドラムをおすすめしています。

電工ドラムや延長コードをご使用になる場合は、下記を参照にして電圧降下を考慮してご使用願います。電気は長く伸ばせば伸ばすほど、また使用量を増やせば増やすほど電圧は降下します。(下記参照) 高速でパワフルな疾風ウインチの能力を発揮し、安全にご使用いただく為に電圧降下にはご注意ください。

■推奨する電線の太さと芯数

疾風ウインチ AC100V15A仕様

電線の太さと芯数	全巻時	電線許容電流	20m	30m
VCT3.5mm ² ×3芯	7A	32A	97V	95.5V
VCT2.0mm ² ×3芯	5A	22A	94V	90V
VCT1.25mm ² ×3芯	4A	16A	90V	86V

◎推奨品

上記数値は電圧100Vに対する電圧降下値となります。10%以上の電圧降下(90V未満)の場合はモーター停止や故障などの原因を招く恐れがあります。

電圧降下を避けるため、コードの太さは2.0mm²は20mまで、3.5mm²は30mまでとします。

現場で電源を10m以上延長する場合には、本カタログ掲載の極太3.5mm²電線仕様の電工ドラムをご使用ください。

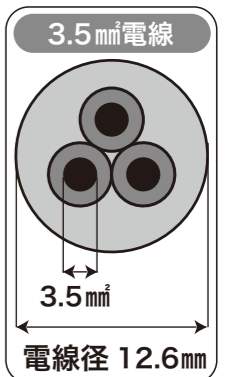
電線が太く電圧降下が起きにくくウインチ性能をフルに発揮。

単相100V用(屋外用)



NW-E33F 防雨型電工ドラム

極太電線 3.5mm²×3芯 (ポッキングプラグ使用)
長さ30m 電線許容電流32A



●安全上のご注意●

ユニパー製品を正しく、安全にご使用いただくために
「安全上のご注意」を必ず守ってください。

1. ご使用前には取扱説明書を必ずよくお読みいただき、誤使用のないよう注意してください。
2. 電源は必ず AC100V をご使用ください。
3. ウィンチのワイヤーロープは必ず点検してからご使用ください。
4. 作業時はヘルメット、保護めがねなどを使用してください。
5. 作業者以外のものが近づかないよう立入禁止などの措置をしてください。
6. 雨、雪、強風などの悪天候時には作業を行わないでください。
(労働安全衛生規則 522 条)
7. ウィンチ・電装ボックス・無線リモコン送信機は雨や水に濡れないように十分注意してください。
8. ウィンチ、シルバーユニアームの取扱説明書に表示されている最大積載量以上の荷物は絶対に吊らないでください。
9. 吊り荷は落下などしないように必ず固定してください。
10. シルバーユニアームを取付けるパイプ足場などには曲げモーメント 300kg・m がかかりますので、強度の確認をお願いします。
11. シルバーユニアーム取付クランプ (3 カ所) のナットの締付けトルクは、35kg/10cm のトルクで確実に締付けてください。
12. クランプ適合パイプはパイプ径φ42.7、φ48.6 をご使用ください。
13. 吊荷中は介錯ロープの真下付近には人を立ち入らせないでください。
14. 人の吊上げには使用しないでください。
15. 異常発生時はただちに作業を中止し、原因を調べたうえで、正常に戻してからご使用ください。
16. 使用時には損傷した部品などがないか必ず点検してからご使用ください。
17. ユニパー製品は該当する規格に適合していますので、改造は絶対にしないでください。
18. 修理は必ずお求めの販売店、又はメーカーまでお申し付けください。

■労働安全衛生法にて、動力により駆動される巻上げ機を用いる作業につく場合、**特別教育を受講する必要があります。**

- 誤使用を防ぐため、必ず取扱説明書を読んでからご使用ください。
- ユニパー製品は日本製です。類似品には充分ご注意の上お買い求めください。

 **ユニパー株式会社**

本 社 / 〒224-0042 横浜市都筑区大熊町 814
☎(045)471-0015(代) FAX.(045)471-0013
Email : info@uniper.co.jp

<https://www.uniperjp.com/>



このカタログは 2024 年 1 月現在のものです。

※カタログの仕様、価格及び外観は改良のため、予告なく変更することがあります。

